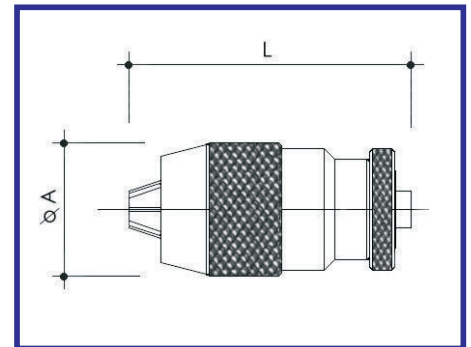


MANDRINO A TRE GRIFFE PER TRAPANO DI PRECISIONE DI TIPO INDUSTRIALE IN ESECUZIONE NORMALE.

THREE-JAW CHUCKS FOR PRECISION INDUSTRIAL DRILLING MACHINES FOR STANDARD WORKING.



CODICE CODE	APERTURA OPENING MM	CONO CONE DIN 238/2	PESO WEIGHT Kg	A MM	L MM
AT00600010	0+6	B10	0,250	32	63
AT00800010	0+8	B10	0,280	35	70
AT00800012	0+8	B12	0,280	35	70
AT01000012	0+10	B12	0,400	42	87
AT01000016	0+10	B16	0,400	42	87
AT01300016	0+13	B16	0,700	48	103
AT31600016	3+16	B16	1,000	53	105
AT31600018	3+16	B18	1,000	53	105