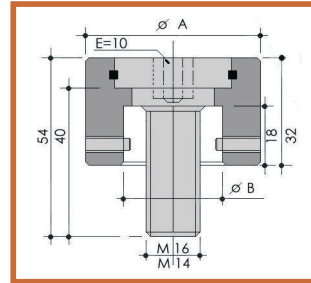


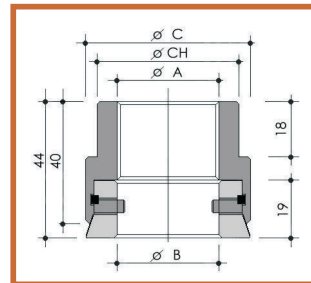
VITE IMPERDIBILE ANTISVITAMENTO - CAP WITH ANTISCREWING SCREW

CODICE / CODE M16	CODICE / CODE M14	A	B
V5030016	V5030014	50	30
V5535016	V5535014	55	35
V6040016	V6040014	60	40
V6545016	V6545014	65	45
V7050016	V7050014	70	50



DADO IMPERDIBILE ANTISVITAMENTO - NUT WITH ANTISCREWING SCREW

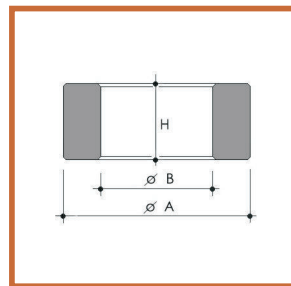
COD.	COD.	COD.	Ch	A	B	C
D2402002	D2402004	D2402006	41	24x2	30	50
D3001502	D3001504	D3001506	41	30x1,5	30	50
D3002002	D3002004	D3002006	41	30x2	30	50
D3501502	D3501504	D3501506	46	35x1,5	35	55
D3502002	D3502004	D3502005	46	35x2	35	55
D4002002	D4002004	D4002006	50	40x2	40	60
D4802002	D4802004	D4802006	60	48x2	50	70
D5002002	D5002004	D5002006	60	50x2	50	70



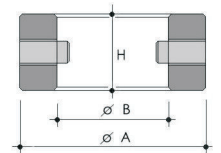
ANELLI DISTANZIATORI PER ALBERI TOUPIE - SPACERS FOR TOUPIE-SHAFTS

A / B MM	CODICE CODE
45 / 30	A45300□□
50 / 30	A50300□□
50 / 35	A50350□□
55 / 35	A55350□□
55 / 40	A55400□□
60 / 40	A60400□□
65 / 50	A65500□□
70 / 50	A70500□□
80 / 60	A80600□□
90 / 70	A90700□□
50 / 3/4"	A50034□□
50 / 1"	A50100□□
50 / 1 1/8"	A50118□□
52 / 1 1/8"	A52118□□
52 / 1 1/4"	A52114□□
58 / 1 1/2"	A58112□□

□□	H
02	2
03	3
04	4
05	5
06	6
07	7
08	8
10	10
12	12
13	13
15	15
16	16
20	20
25	25
30	30
35	35
40	40
63	63



SU RICHIESTA:
ANELLO ANTISVITAMENTO
BY REQUEST:
ANTI-UNSCREWING RING
COD: A _____ +AS (es: A5030016AS)



CARATTERISTICHE TECNICHE:

- SUPERFICIE TEMPRATA
- PROFONDITÀ 0,15/0,20 MM
- DUREZZA: HV1 350/400
- SISTEMA ANTI-GRIPPANTE

COLORE NERO BRUNITO

TECHNICAL FEATURES:

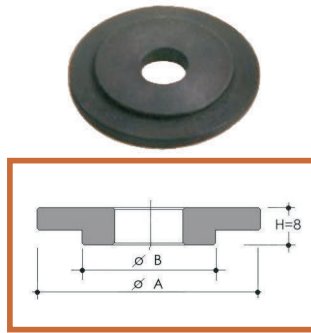
- HARDENED SURFACE
- DEEP 0,15/0,20 MM
- HARDNESS: HV1 350/400
- ANTI-SCUFFING SYSTEM

BLACK FURNISHED

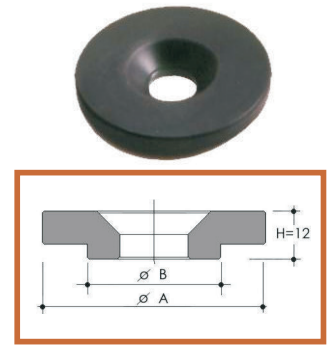
RONDELLE CHIUDIPACCO

RONDELLE CHIUDIPACCO PER ALBERI TOUPIE - LOCKING WASHER FOR TOUPIE SHAFTS

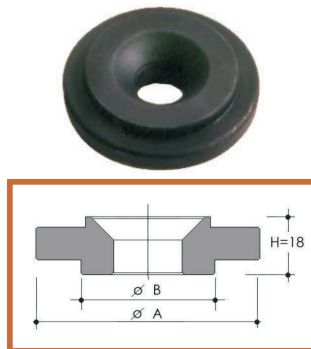
CODICE CODE	A / B	H
C5030080	50 / 30	8
C5535080	55 / 35	8
C6040080	60 / 40	8
C7050080	70 / 50	8



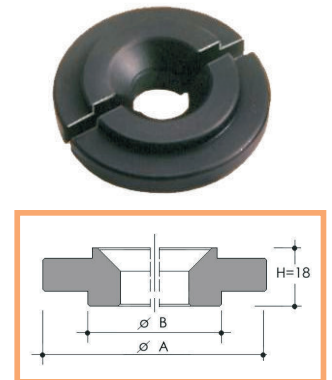
CODICE CODE	A / B	H
C5030120	50 / 30	12
C5535120	55 / 35	12
C6040120	60 / 40	12
C7050120	70 / 50	12



CODICE CODE	A / B	H
C5030180	50 / 30	18
C5535180	55 / 35	18
C6040180	60 / 40	18
C7050180	70 / 50	18



CODICE CODE	A / B	H
C705018T	70 / 50	18

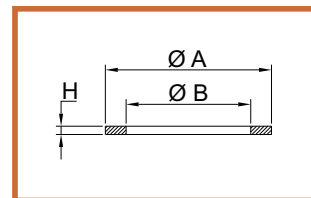


RIDUZIONI FORI LAMA

CODICE CODE	A	B
R4035□□□	40	35
R4030□□□	40	30
R4025□□□	40	25
R4020□□□	40	20
R3530□□□	35	30
R3525□□□	35	25
R3520□□□	35	20
R3230□□□	32	30
R3025□□□	30	25
R3020□□□	30	20
R3016□□□	30	16
R2016□□□	20	16

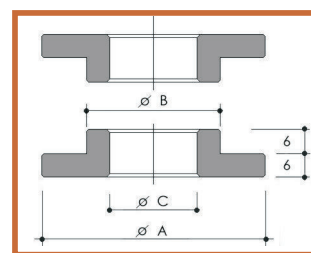
□□□	H
015	1,5
020	2
030	3
040	4
050	5
060	6
080	8
100	10
150	15

RONDELLE DI RIDUZIONE - BORES-REDUCING SPACE WASHERS



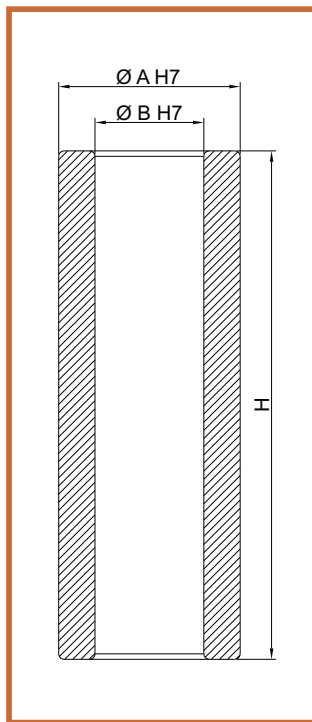
CODICE CODE	A	B	C
F6850400	68	50	40
F6850350	68	50	35
F6850300	68	50	30
F6040350	60	40	35
F6040300	60	40	30
F5535300	55	35	30
F5030200	50	30	20

FLANGE DI RIDUZIONE - BORES-REDUCING SPACE COLLARS

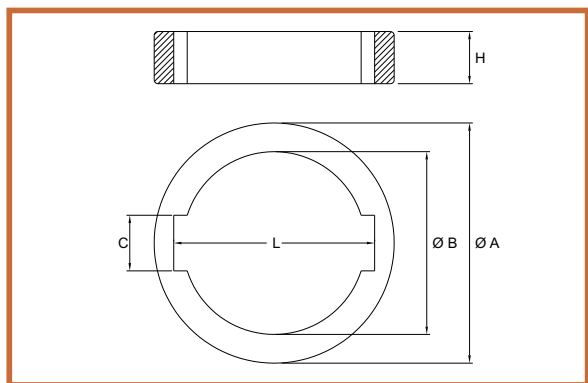


BOCCOLE DI RIDUZIONE

CODICE CODE	A / B	H
B5030130	50 / 30	130
B5030140	50 / 30	140
B5030170	50 / 30	170
B5030180	50 / 30	180
B5035130	50 / 35	130
B5035140	50 / 35	140
B5035170	50 / 35	170
B5035180	50 / 35	180
B5040130	50 / 40	130
B5040140	50 / 40	140
B5040170	50 / 40	170
B5040180	50 / 40	180



ANELLI DISTANZIALI PER MULTILAMA IN ALLUMINIO



CODICE CODE	A	B	C	L	H
L9270002	92	70	21	77	2
L9270005	92	70	21	77	5
L9270008	92	70	21	77	8
L9270010	92	70	21	77	10
L9270015	92	70	21	77	15
L9270020	92	70	21	77	20
L9270025	92	70	21	77	25

