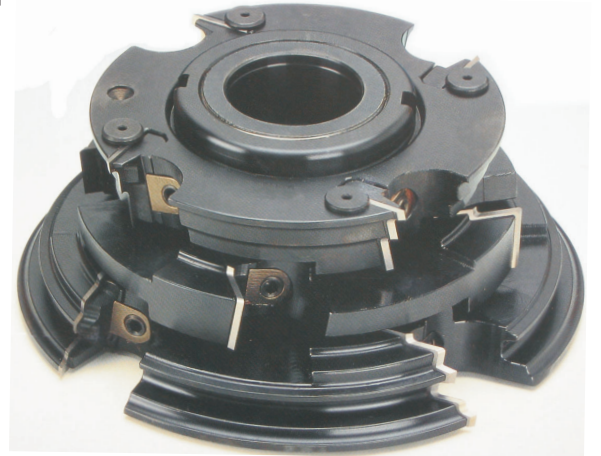
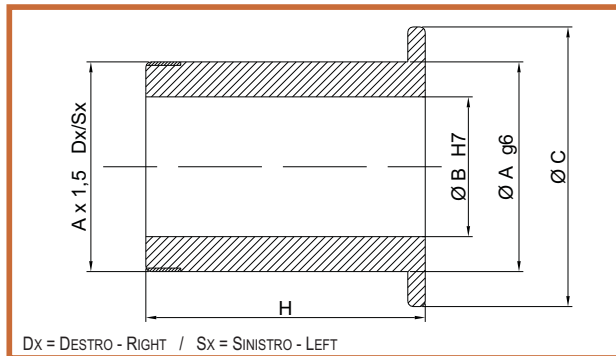


MOZZI PER GRUPPO DI UTENSILI - SLEEVES FOR SET OF TOOLS

CODICE CODE	A MM	B MM	C MM	Filetto - Screw MM	□□□	H
Z5030□□□	50	30	70	50x1,5	060	60
Z5035□□□	50	35	70	50x1,5	070	70
Z5040□□□	50	40	70	50x1,5	080	80
Z6030□□□	60	30	80	60x1,5	090	90
Z6035□□□	60	35	80	60x1,5	095	95
Z6040□□□	60	40	80	60x1,5	100	100
Z6045□□□	60	45	80	60x1,5	105	105
Z6050□□□	60	50	80	60x1,5	110	110
Z7050□□□	70	50	90	70x1,5	115	115
					120	120
					125	125
					130	130

ALTRE MISURE A DISEGNO - OTHER MEASURES BY CUSTOMER'S DRAWING



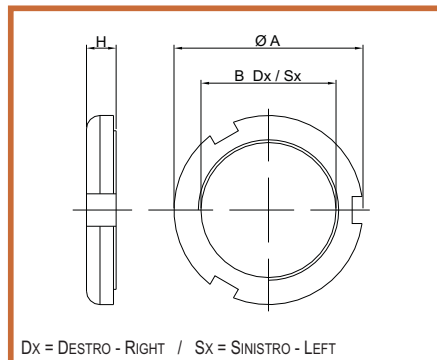
GHIERE FILETTATE

GHIERA FILETTATA - THREADED METAL RING

CODICE CODE	A MM	B MM	H MM
GF701150	70	50x1,5	11
GF800660	80	60x1,5	6

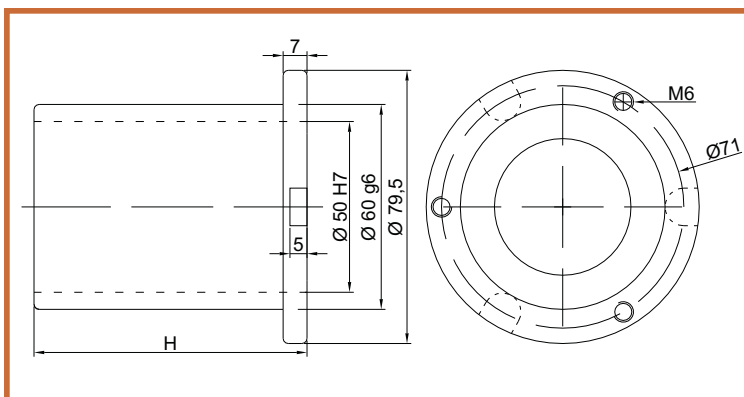
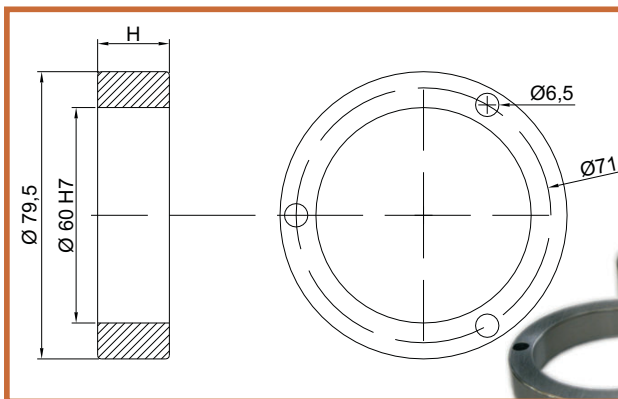
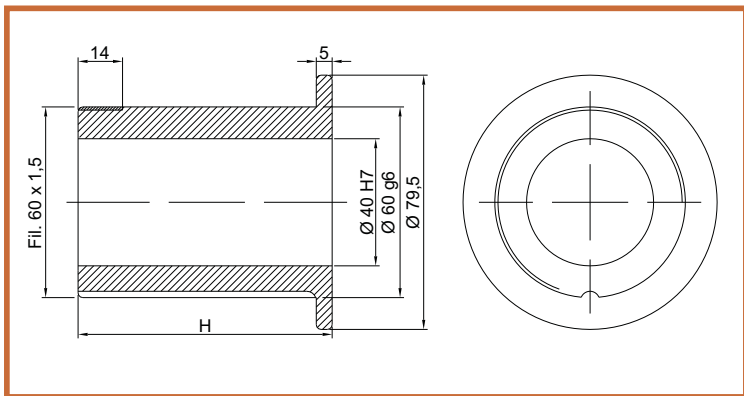
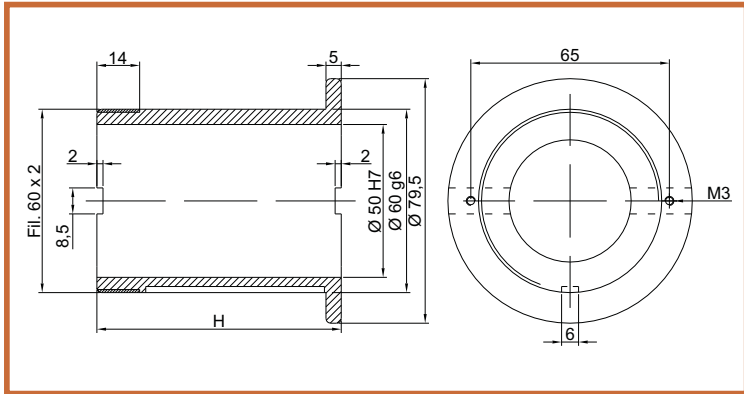
CARATTERISTICHE TECNICHE:
 - SUPERFICIE TEMPRATA
 - PROFONDITÀ 0,15/0,20 MM
 - DUREZZA: HV1 350/400
 - SISTEMA ANTI-GRIPPANTE
 COLORE NERO BRUNITO

TECHNICAL FEATURES:
 - HARDENED SURFACE
 - DEEP 0,15/0,20 MM
 - HARDNESS: HV1 350/400
 - ANTI-SCUFFING SYSTEM
 BLACK FURNISHED



Esempi di mozzi a disegno

EXAMPLES OF CUSTOMER'S DRAWINGS



Esempi di mozzi a disegno

EXAMPLES OF CUSTOMER'S DRAWINGS

