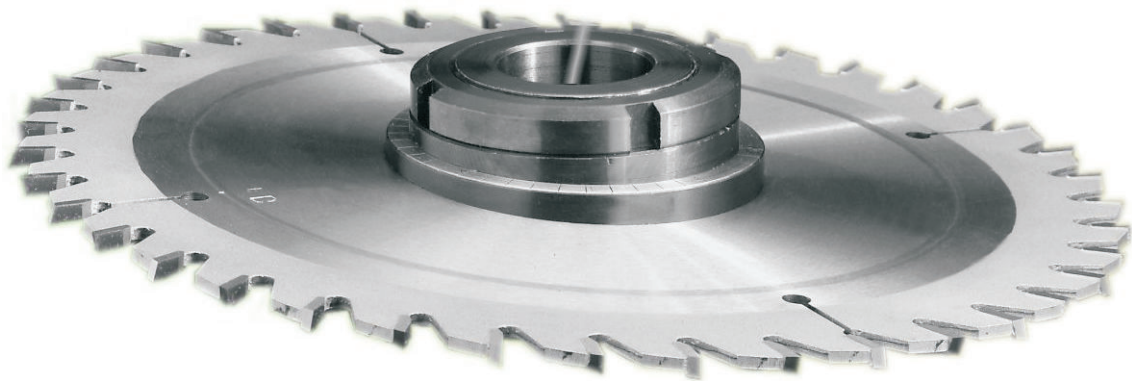
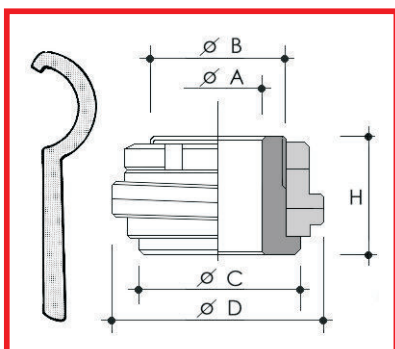


APPARECCHIO OSCILLANTE PORTA LAMA:
 MAGGIORMENTE IMPIEGATO SU ALBERI DELLA MACCHINA
 TOUPIE PER LA LAVORAZIONE DEL LEGNO.
 VIENE FORNITO COMPLETO DI CHIAVE A SETTORE.

OSCILLATING CUTTER-BLOCK: MAINLY USED ON SHAFTS OF
 TOUPIE WOOD-WORDING MACHINES.
 THEY ARE SUPPLIED COMPLETE WITH PIN WRENCH.



SU RICHIESTA SI FORNISCONO COMPLETI DI LAME CIRCOLARI IN ACCIAIO SUPER RAPIDO O METALLO DURO.
 BY REQUEST THEY CAN BE SUPPLIED WITH CIRCULAR BLADES IN SHSS OR HARD METAL



CODICE CODE	A MM	B MM	C MM	D MM	H MM
OS45002500	25	45	55	84	46
OS45003000	30	45	55	84	46
OS45003500	35	45	55	84	46
OS50003000	30	50	60	84	46
OS50003500	35	50	60	84	46
OS55003000	30	55	63	84	46
OS55003500	35	55	63	84	46
OS55004000	40	55	63	84	46
OS62005000	50	62	72	94	51